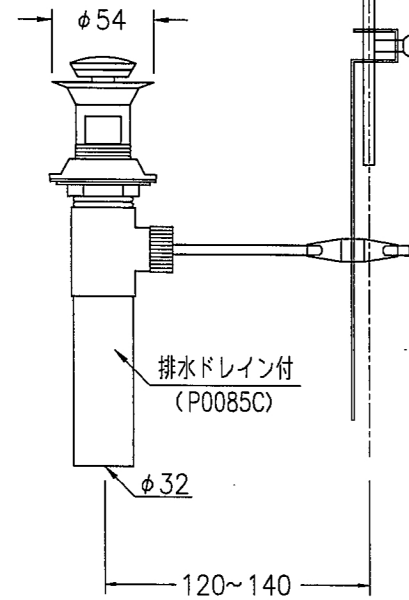
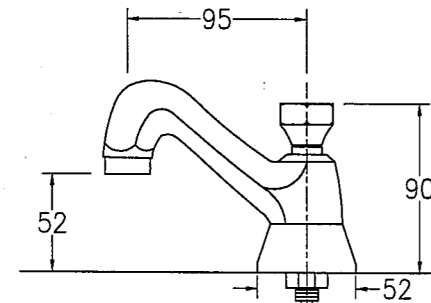


水栓金具取付穴



・表記の内容は、製造時期により予告なく変更する場合がございます。



株式会社 ヤスダプロモーション

日付	07.08.20	単位	mm	尺度	1:4	品番	P0707
製図	宇佐美	検図	當 銘	備考	シ	品名	デコ