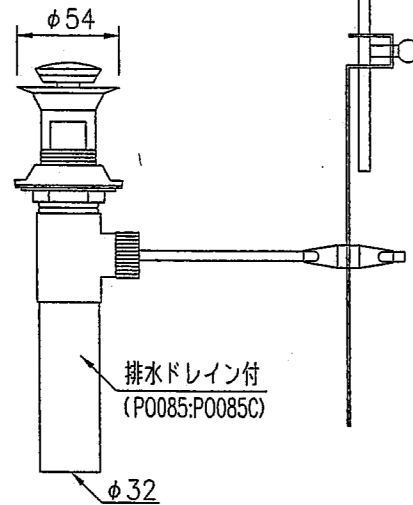
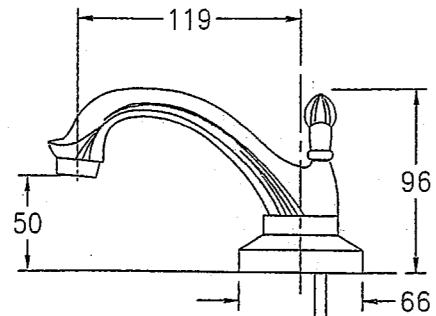


水栓金具取付穴



・表記の内容は、製造時期により予告なく変更する場合がございます。



株式会社 ヤスダプロモーション

日付	04.09.29	単位	mm	尺度	1:4	品番	P0672	P0672C
製図	宇佐美	検図	菅銘	備考	(D)	品名	ユーロ プラス センターセット	ユーロ クローム センターセット