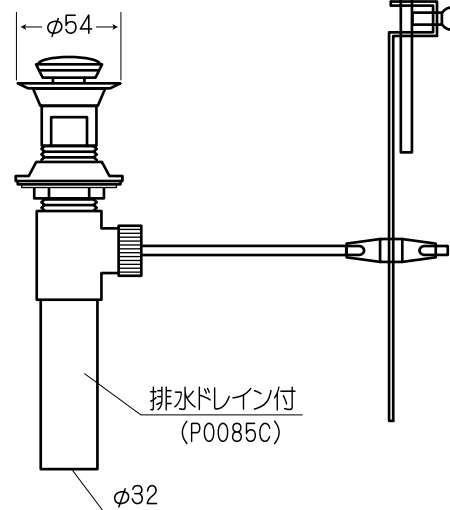
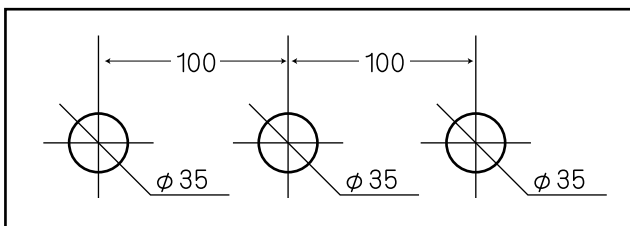


水栓金具取付穴



・表記の内容は、製造時期により予告なく変更する場合がございます。



株式会社ヤスタプロモーション

日付	2009.06.09		単位	mm	尺度	—	品番	P0152C
製図	竹内	検図	西条	備考	(S)		品名	ミシシッピー クローム