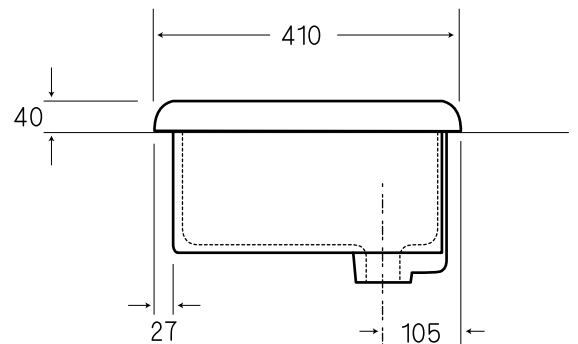
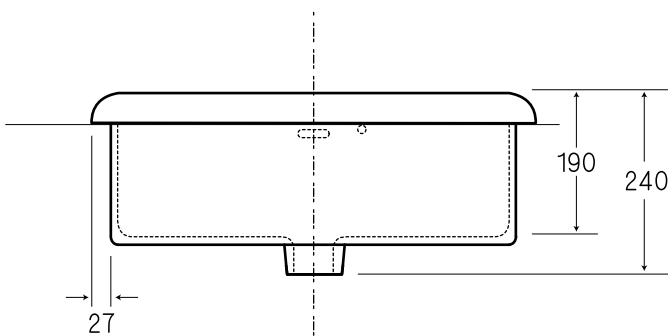
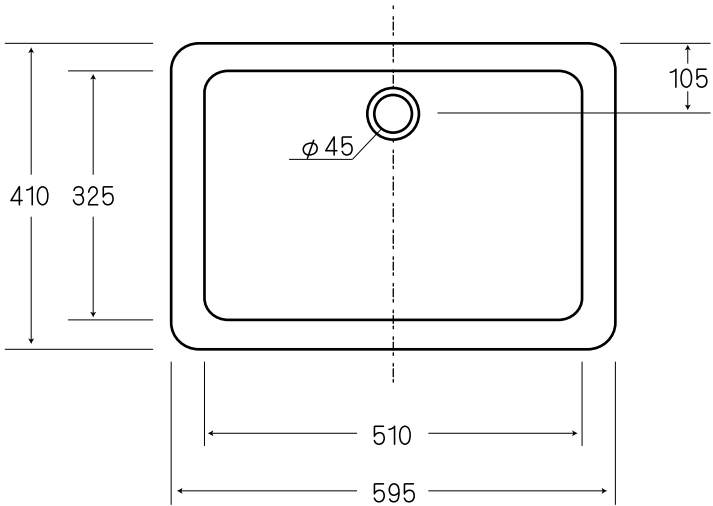




図面に関する注意事項

- 陶器寸法には公差があります（許容寸法差 / ≤ 45 mmの場合 ± 5 mm以内 / > 45 mmの場合 $\pm 5\%$ 以内）
- 設置寸法はあくまでも参考値です。取り付けの際には必ず現品を仮設置したうえで設置寸法を決定してください。
- アメリカン（ヨーロッパ）グレードのため、ややラフな仕上がりとなります。あらかじめご了承ください。
- 表記内容は、製造時期により予告なく変更する場合がございます。
- シンク底面はフラットな仕上がりですので、排水を促すために、排水口の反対側（手前側）をやや高めに設置する等の方法もございます。（排水ドレインの角度はパッキンなどで調整してください。）
- このシンクはオーバーフロー穴付きです。
- オーバーフロー穴の右横の穴はオーバーフローには通じていません。必要に応じてチェーンステイ（別売）等を設置してください。
- カウンター切抜型紙は付属しません。設置の際は必ず現品にて調整してください。
- 本製品は ISO 認証工場にて製造されています。



株式会社ヤスタプロモーション

日付	12.03.05		単位	mm	尺度	—	品番	K1800
製図	安田(祐)	検図	西条	備考			品名	スクウェア ラージ カウンターシンク