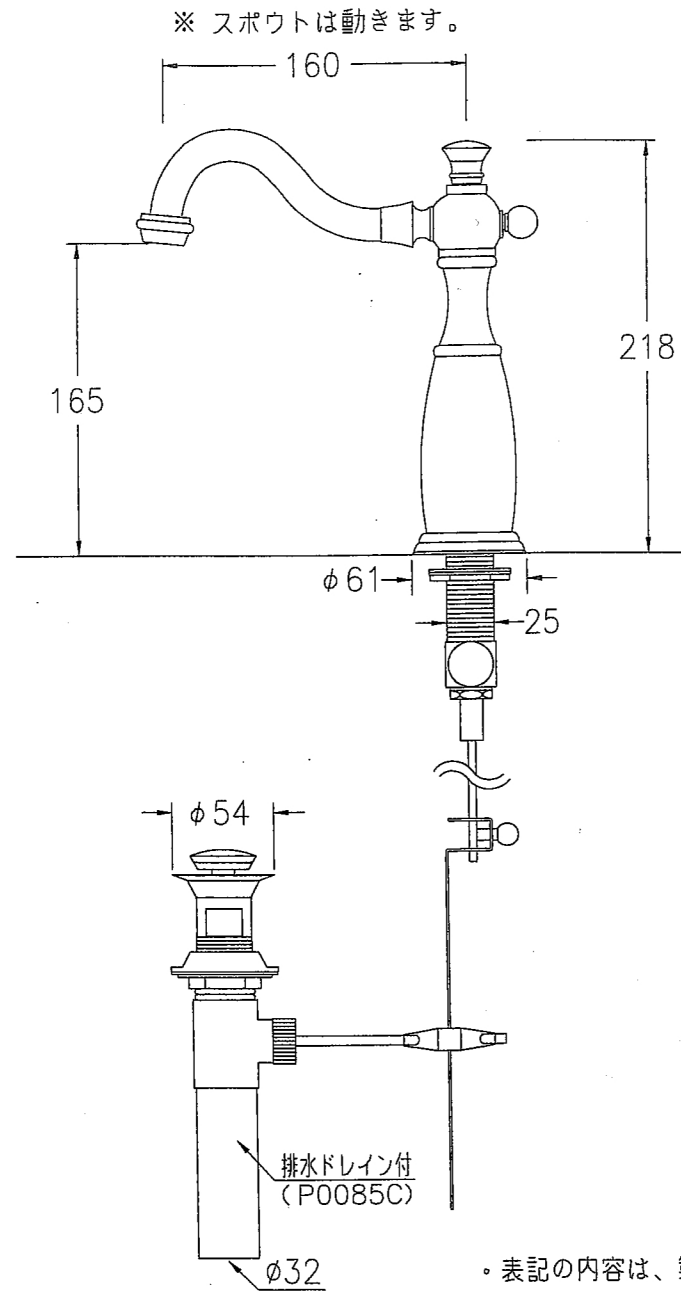


水栓金具取付穴



※ スポウトは動きます。

・表記の内容は、製造時期により  
予告なく変更する場合もございます。



株式会社 ヤスダプロモーション

日付	06.10.19	単位	mm	尺度	1:4
製図	宇佐美	検図	菅 銘	備考	

品番 HL-808DC

品名 ハニー クローム