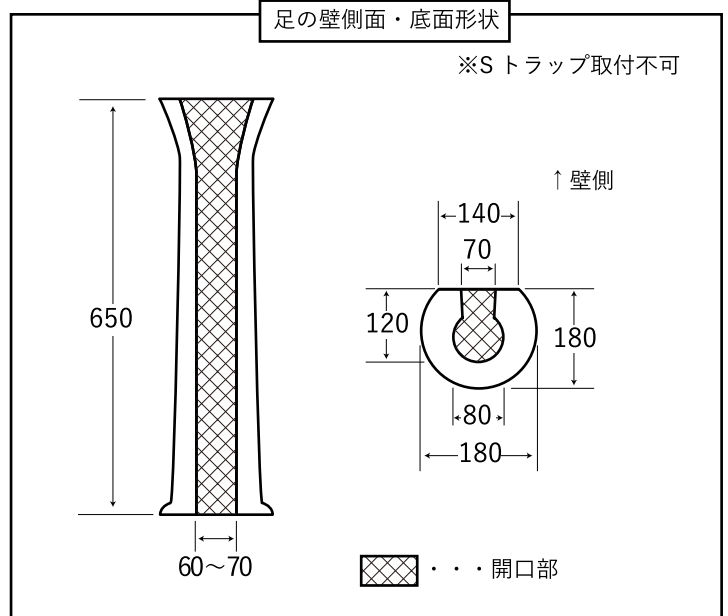
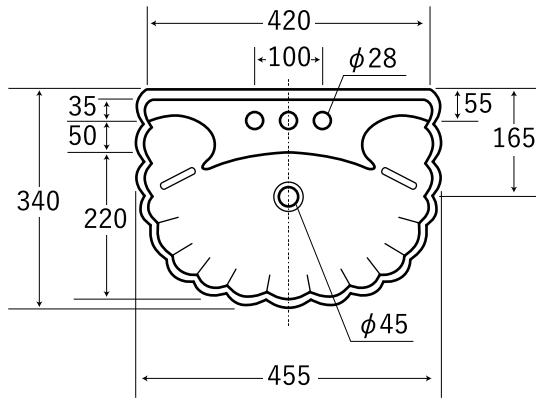
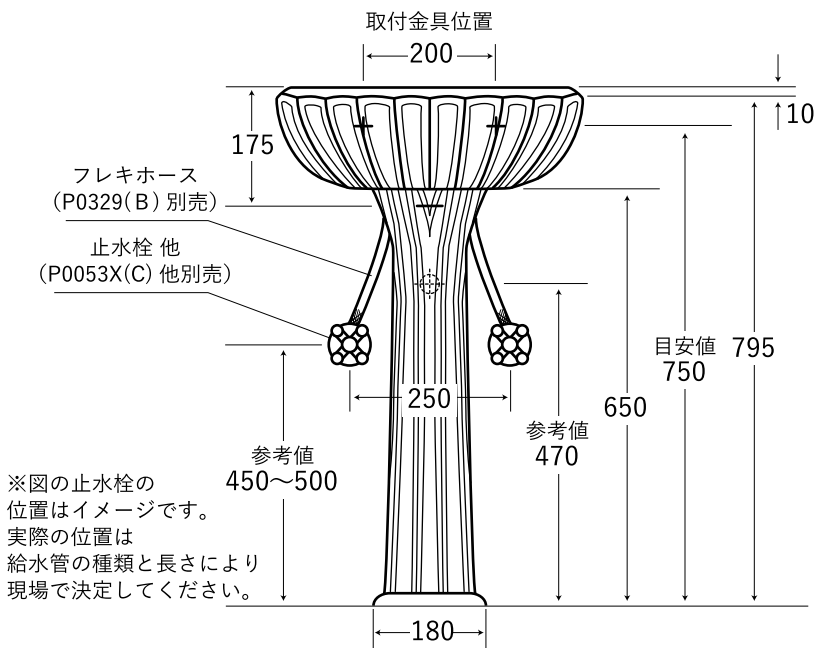


! 図面に関する注意事項

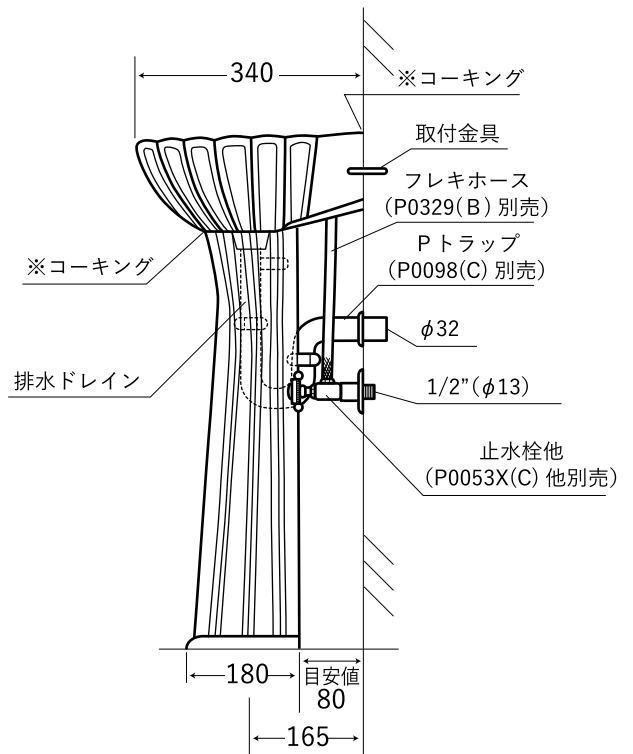
- ・陶器寸法には公差があります（許容寸法差 /40 mm未満の場合 ±2 mm /40 mm以上の場合 ±5% / 日本工業規格による）
- ・設置寸法はあくまでも参考値です。取り付けの際には必ず現品を仮設置したうえで設置寸法を決定してください。
- ・アメリカン（ヨーロピアン）グレードのため、ややラフな仕上がりとなります。あらかじめご了承ください。
- ・表記内容は、製造時期により予告なく変更する場合がございます。



※壁に接する部分、シンクボウルと脚の接合部はコーキング剤などで接着してください。



※図の止水栓の位置はイメージです。実際の位置は給水管の種類と長さにより現場で決定してください。



・給排水金具は別売です。

	日付	09.12.15		単位	mm	尺度	—	品番	HD-004
	製図	竹内	検図	西条	備考	オーバーフロー穴あり 取付金具付属			品名