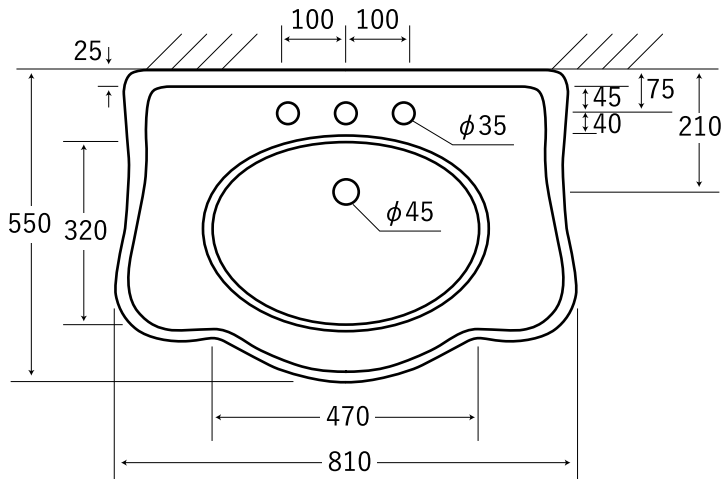


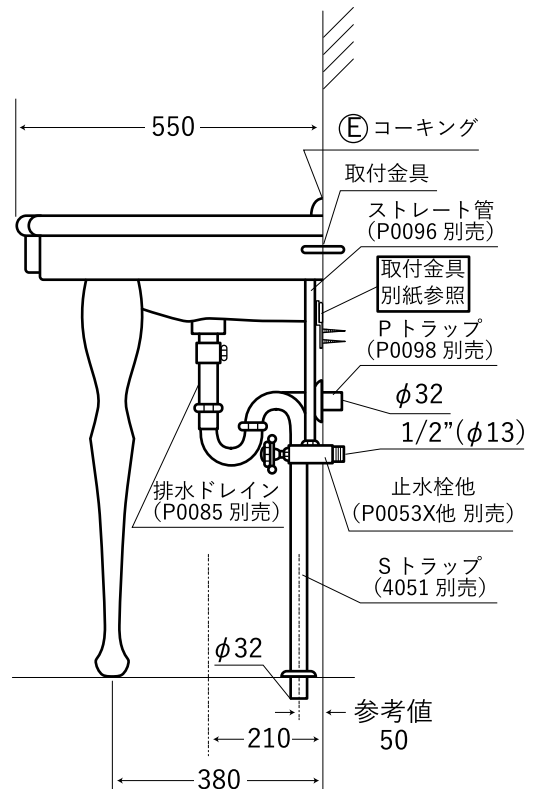
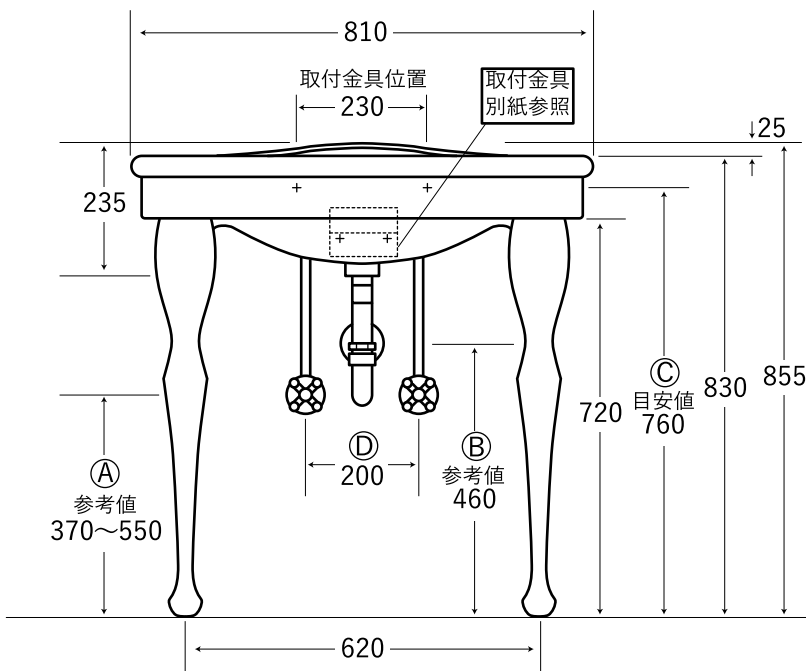
**!** 図面に関する注意事項

- ・陶器寸法には公差があります（許容寸法差 /40 mm未満の場合 ±2 mm /40 mm以上の場合 ±5% / 日本工業規格による）
- ・設置寸法はあくまでも参考値です。取り付けの際には必ず現品を仮設置したうえで設置寸法を決定してください。
- ・アメリカン（ヨーロピアン）グレードのため、ややラフな仕上がりとなります。あらかじめご了承ください。
- ・表記内容は、製造時期により予告なく変更する場合がございます。



給排水金具の設置寸法(ⒶⒷⒹ)は、当社取扱アイテム(別売)使用時の参考値

- Ⓐ 止水栓位置の目安（床より）  
ストレート管 P0096 を使用する場合→370～550 mm H 程度  
（フレキホース P0329(B) を使用する場合→430～450 mm H 程度）
- Ⓑ Pトラップ排水位置の目安（床より）  
排水ドレイン P0085&Pトラップ P0098 を使用する場合→460 mm程度
- Ⓒ 取付固定金具の位置（床より）→760 mm H 程度  
※必ず仮設置をした状態で位置を決定すること（取付ネジ2本同梱）
- Ⓓ 止水栓の取付幅・ストレート管 P0096 を使用する場合→200 mm
- Ⓔ 壁に接する部分は接着剤にて接着後、コーキングして下さい。  
シンクボウルと脚が接する部分もコーキングして下さい。



・表記の内容は、製造時期により予告なく変更する場合がございます。



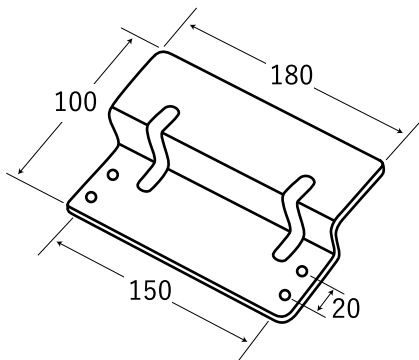
株式会社ヤスダプロモーション

日付	09.12.15		単位	mm	尺度	—	品番	HD-001
製図	竹内	検図	西条	備考	オーバーフロー穴あり 取付金具付属		品名	コンソール ベデスタルシンク

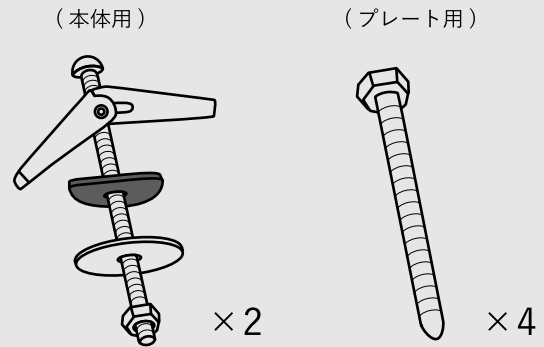
**!** 図面に関する注意事項

- ・陶器寸法には公差があります（許容寸法差 /40 mm未満の場合 ±2 mm /40 mm以上の場合 ±5% / 日本工業規格による）
- ・設置寸法はあくまでも参考値です。取り付けの際には必ず現品を仮設置したうえで設置寸法を決定してください。
- ・アメリカン（ヨーロピアン）グレードのため、ややラフな仕上がりとなります。あらかじめご了承ください。
- ・表記内容は、製造時期により予告なく変更する場合がございます。

取付固定プレート

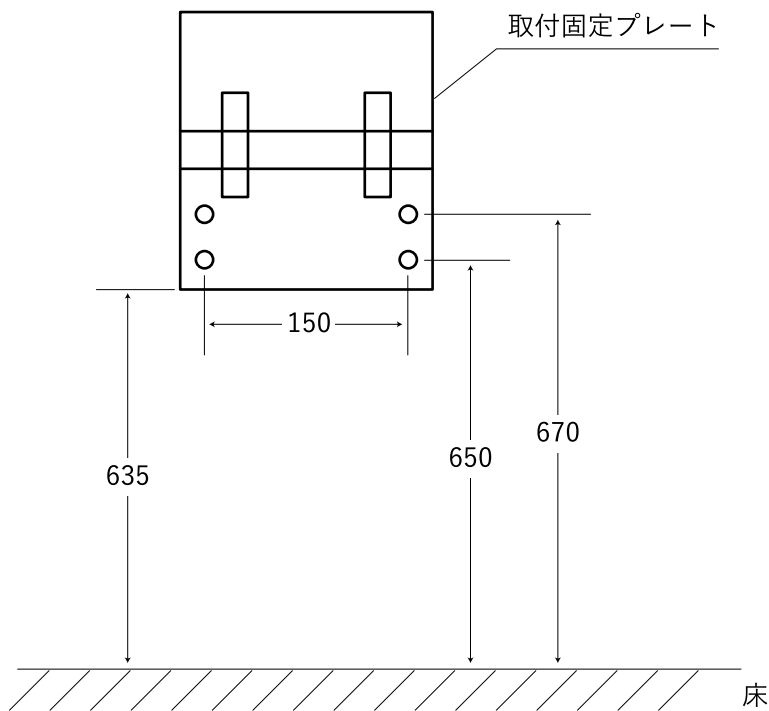


取付固定金具（参考）



※これらは本体に付属しておりませんので、別途用意してください。  
取付金具の形状は様々ですので、あくまでも「参考」としています。

取付固定プレート位置（目安値）



・表記の内容は、製造時期により予告なく変更する場合がございます。



株式会社ヤスダプロモーション

日付	09.12.15		単位	mm	尺度	—	品番	HD-001（取付固定プレート）
製図	竹内	検図	西条	備考	オーバーフロー穴あり 取付金具付属		品名	コンソール シンク