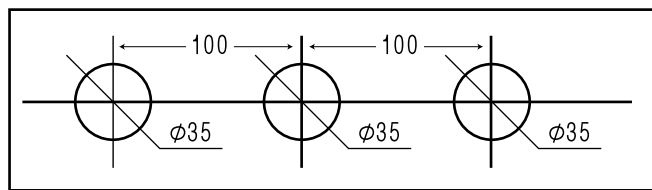
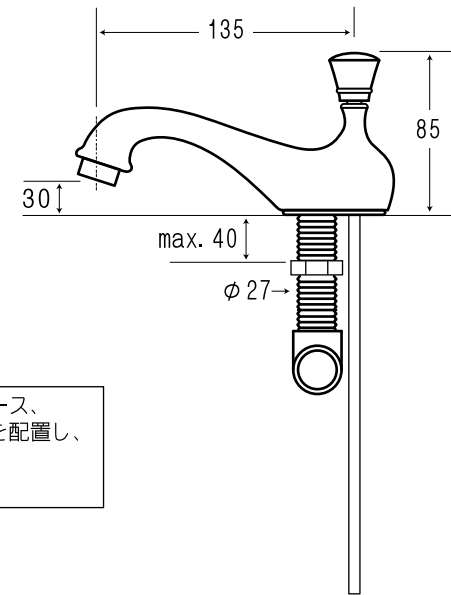


陶器レバーハンドルに
hot/coldの印字有

バルブの内側に給水フレキホース、
外側に長い方のフレキホースを配置し、
図のようにループさせると
綺麗に仕上がります



水栓金具取付穴 (推奨)

・表記の内容は、製造時期により予告なく変更する場合がございます。



株式会社ヤスタプロモーション

日付	2024. 09. 11	単位	mm	尺度	—	品番	A0-1122-SH / A0-1122C-SH
製図	安田(祐)	検図	西条	備考	(D)	品名	サクラメント 8" ショートハンドル ラバトリー用混合水栓 (PVD/ クローム)