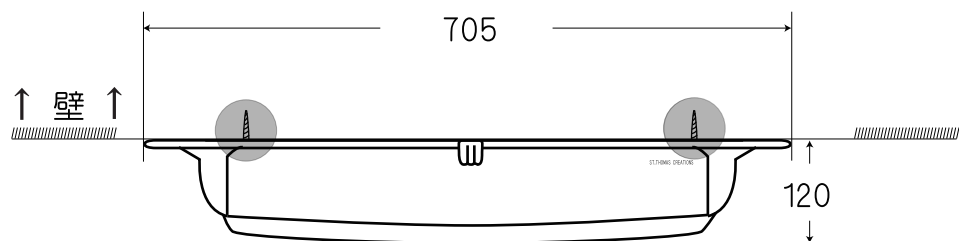
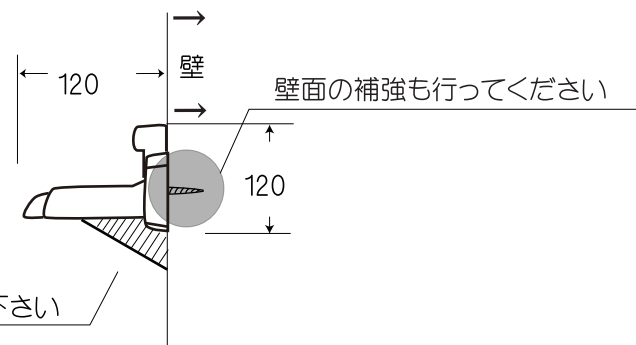
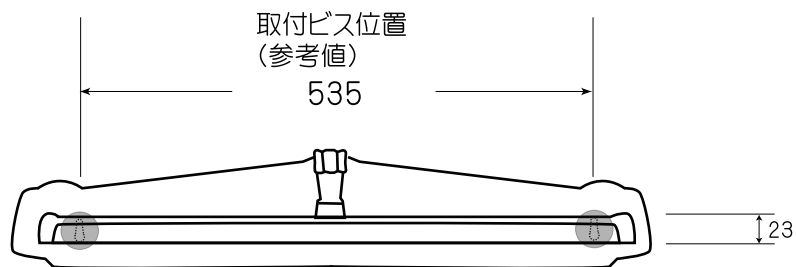


！ 図面に関する注意事項

- 陶器寸法には公差があります（許容寸法差 /40 mm未満の場合 ±2 mm /40 mm以上の場合 ±5%/ 日本工業規格による）
- 設置寸法はあくまでも参考値です。取り付けの際には必ず現品を仮設置したうえで設置寸法を決定してください。
- アメリカン（ヨーロッパ）グレードのため、ややラフな仕上がりとなります。あらかじめご了承ください。
- 表記内容は、製造時期により予告なく変更する場合がございます。
- 本来の用途は飾棚です。何か物を置く場合にはご注意ください。



● …取付ビス位置  
 設置時は、ビス止めに加えて  
 必ず接着剤などで補強してください。  
 ※ビスは各自でご用意ください。



日付	2015.2.17		単位	mm	尺度	— —	品番	<b>A-160-4</b>
製図	藤井	検図 安田（祐）	備考				品名	サン・ジェルマン 白陶器 シェルフ