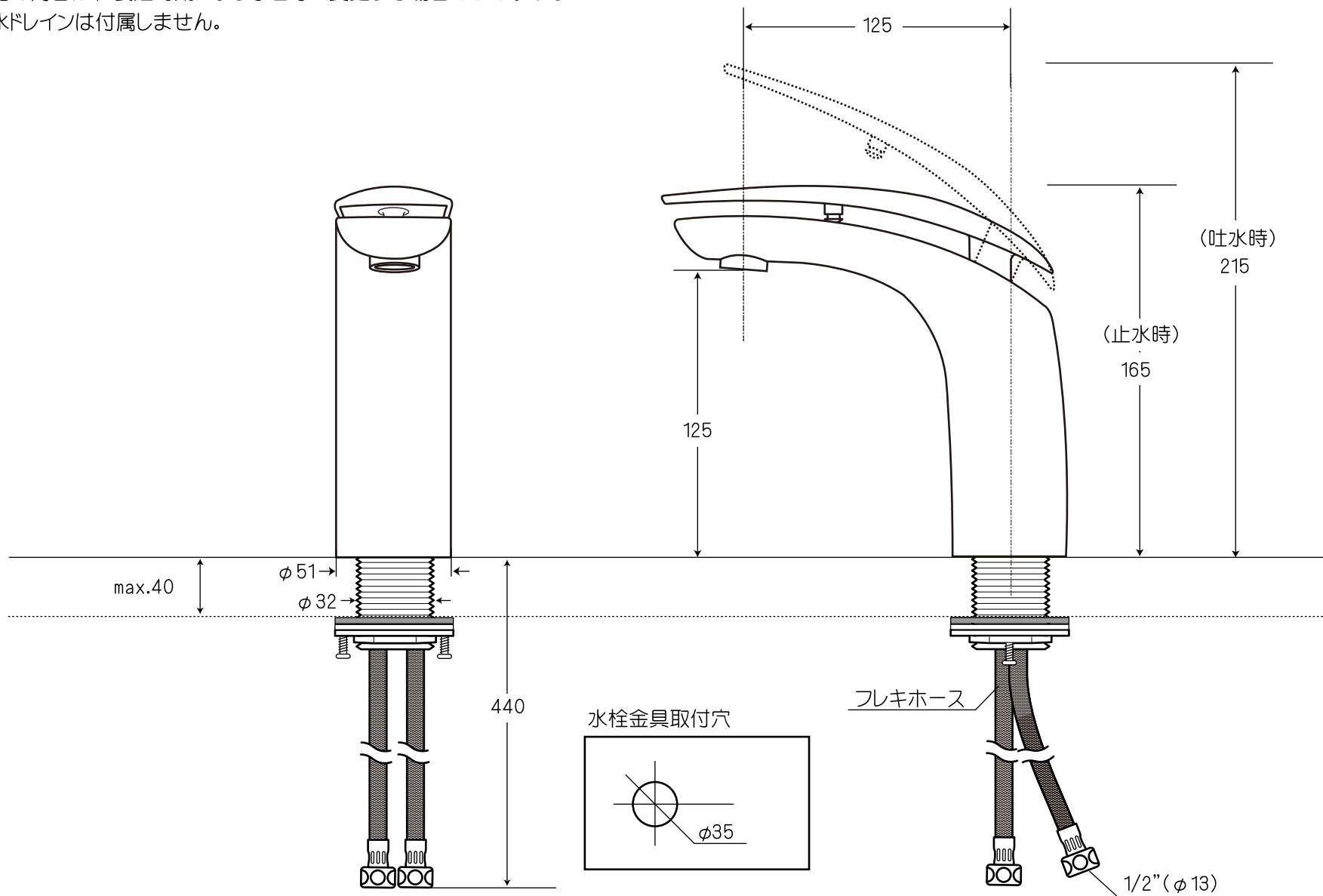


- 表記の内容は、製造時期により予告なく変更する場合がございます。
- 排水ドレインは付属しません。



株式会社ヤスタプロモーション

日付	2017.03.20		単位	mm	M	MU
製図	藤井	検図 安田(祐)	備考			

品番 **963215**

品名 ラ・スペツィアS ワンホール混合水栓