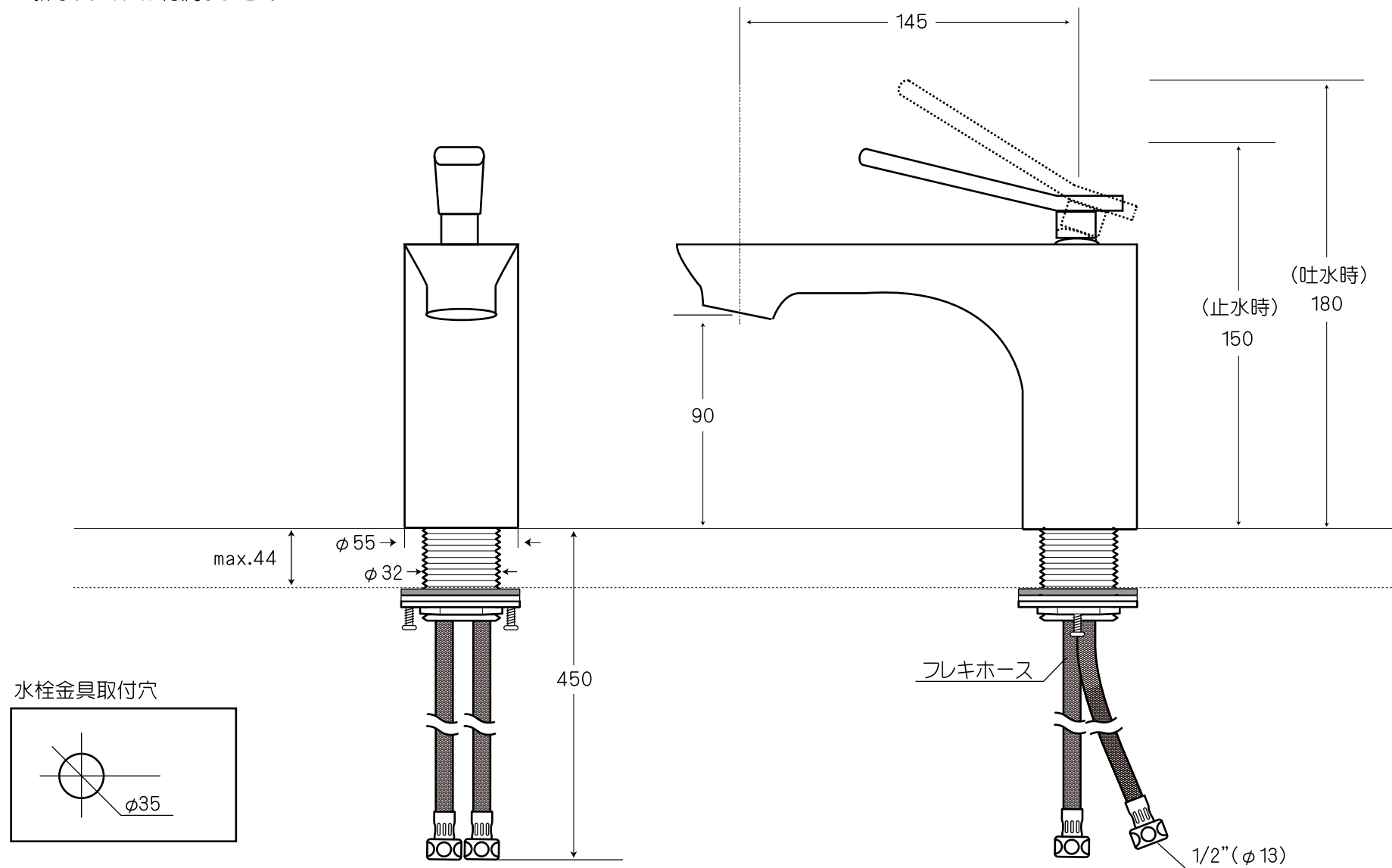
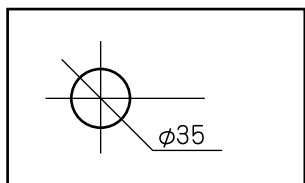


- 表記の内容は、製造時期により予告なく変更する場合がございます。
- 排水ドレインは付属しません。



水栓金具取付穴



 株式会社ヤスタプロモーション	日付	2018.01.18		単位	mm	(MU)	品番	962210
	製図	安田(祐)	検図	西条	備考		品名	カミーユ ワンホール混合水栓 (クローム)