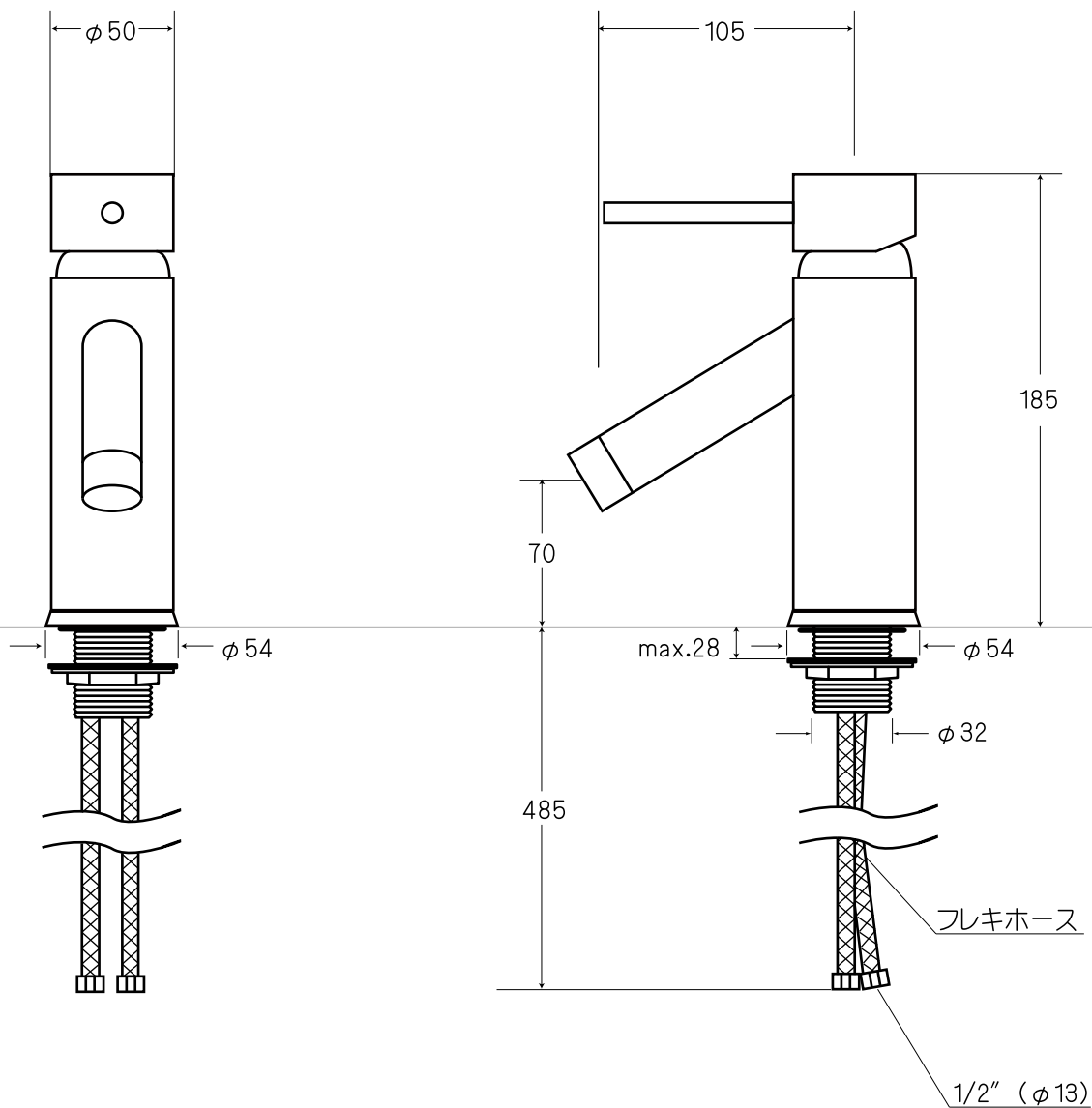
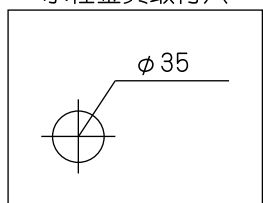


- 排水金具は付属しません。
- 表記の内容は、製造時期により予告なく変更する場合がございます。



水栓金具取付穴



<p>株式会社 ヤスダプロモーション</p>	日付	10.06.01		単位	mm	尺度	—	品番	211010
	製図	安田(祐)	検図	西条	備考			品名	シャロン ワンホール混合水栓