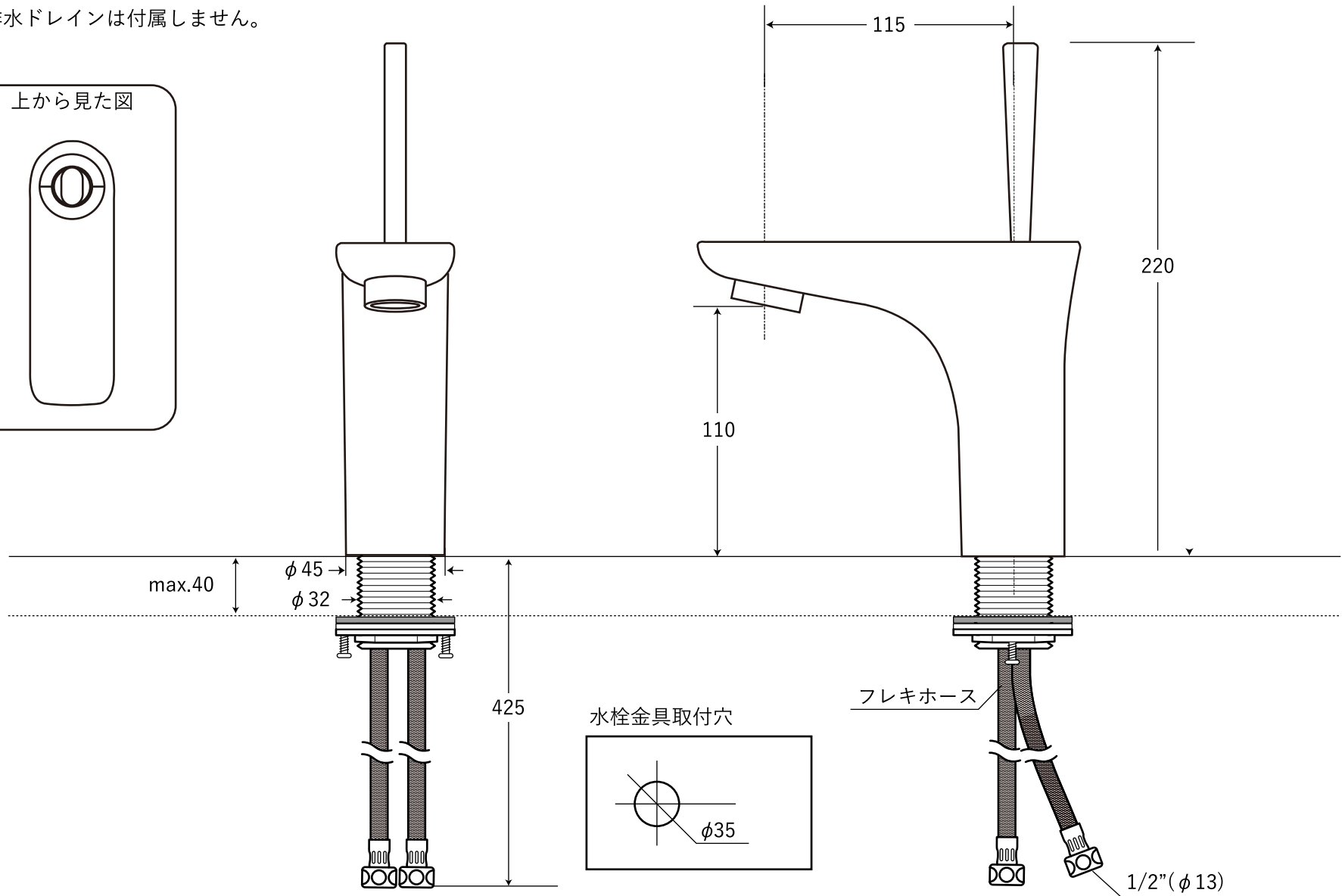
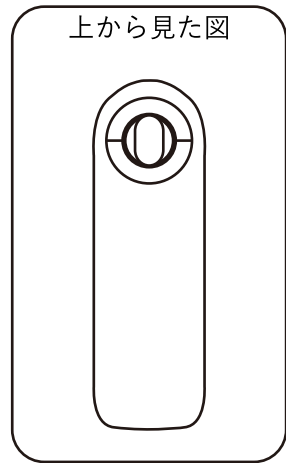


- ・ 表記の内容は、製造時期により予告なく変更する場合がございます。
- ・ 排水ドレインは付属しません。



株式会社ヤスダプロモーション

日付	2017.03.05		単位	mm	尺度	--	品番	210410
製図	藤井	検図 安田(祐)	備考				品名	パルマ ワンホール混合水栓 (クローム)